

取扱説明書
SL35100 [V R. 5]

型式 **SL35100-42STD-HP2**



このたびは、本製品をお買い上げいただき誠にありがとうございます。
取扱説明書をよくお読みの上、正しく安全にお使いください。
ご使用前に「安全上のご注意」（2～3ページ）を必ずお読みください。
お読みになった後は、いつでも見られるところに必ず保管してください。

目次

安全上のご注意	2
各部の名前	4
バッテリーチェッカーの名称とはたらき／リモコンスイッチ	5
点灯方法／充電方法／AC連続点灯方法	6
フォーカシング調整機能／輝度調整機能	7
レンズカバーの取付方法	8
定期的な補充電をお願いします	9
故障かなと思ったら	10
困ったときは	11
仕様	12
保証とアフターサービス	13
別売品	14

安全上のご注意

必ずお守りください

ご使用前に必ずお読みください。本製品は安全を考慮し設計されておりますが、誤った使用方法をした場合は、製品破損、感電、火災により身体に害を及ぼすことがあり大変危険です。また、本製品を安全にご使用いただくために次のことを必ずお守りください。

■表示内容を無視して誤った使い方をした際に生じる危害や損害の程度を次の区分で表し、説明しています。



警告

この注意事項を守らないと、火災、感電、破損などによる死亡や大怪我等の事故の原因になります。



注意

この注意事項を守らないと、感電やその他の事故あるいは、本製品に害を与えたり製品寿命を縮める原因となります。

■お守りいただく内容の種類を次の絵表示で区分し、説明しています。



この絵表示は、してはいけない「禁止」事項です。



この絵表示は、必ず実行していただく「強制」事項です。

警告



- 点灯中のライトを直視しない
- 点灯中のライトを人や動物の目に直接照らさない
- 点灯中のライトを運転中の車や作業を行っている人に直接照らさない

目が損傷する危険や重大な事故の原因となります



- バッテリーを火気に投げ込まない
- 可燃物やガスの発生する環境で使用しない
- 高湿度や 40℃以上の高温、埃のひどいところに保管しない
- 点灯中のライトを燃えやすい物体に長時間照らさない

火災などの恐れがあります



- 使用後は必ずスイッチを切る
- 使用後は必ず満充電を行う
- 定期的にメンテナンスを行う

守らないと、器具の損傷に繋がります



- 本製品を攻撃用武器として使用しない

重大な事故の原因となります



- アクセサリ交換時は、必ず電源がオフになっていることを確認する
- 触れる前に必ずレンズの温度が十分下がっているか確認する

火傷をする恐れがあります



- ガラスレンズが割れたり外れた場合は、電源を切り使用を中断する

重大な事故の原因となります

注意



- 子供の手の届かない場所に保管する

事故の原因となります



- ライト点灯中に、ガラスレンズ部と本体底部を手で直接触らない
- 濡れた手で充電器を触らない

火傷や感電の恐れがあります



- 取付の際、カバーやフタを無理に閉めこまない
 - 当社純正品以外の充電器やオプション品を使わない
- 故障や破損、事故の原因となります

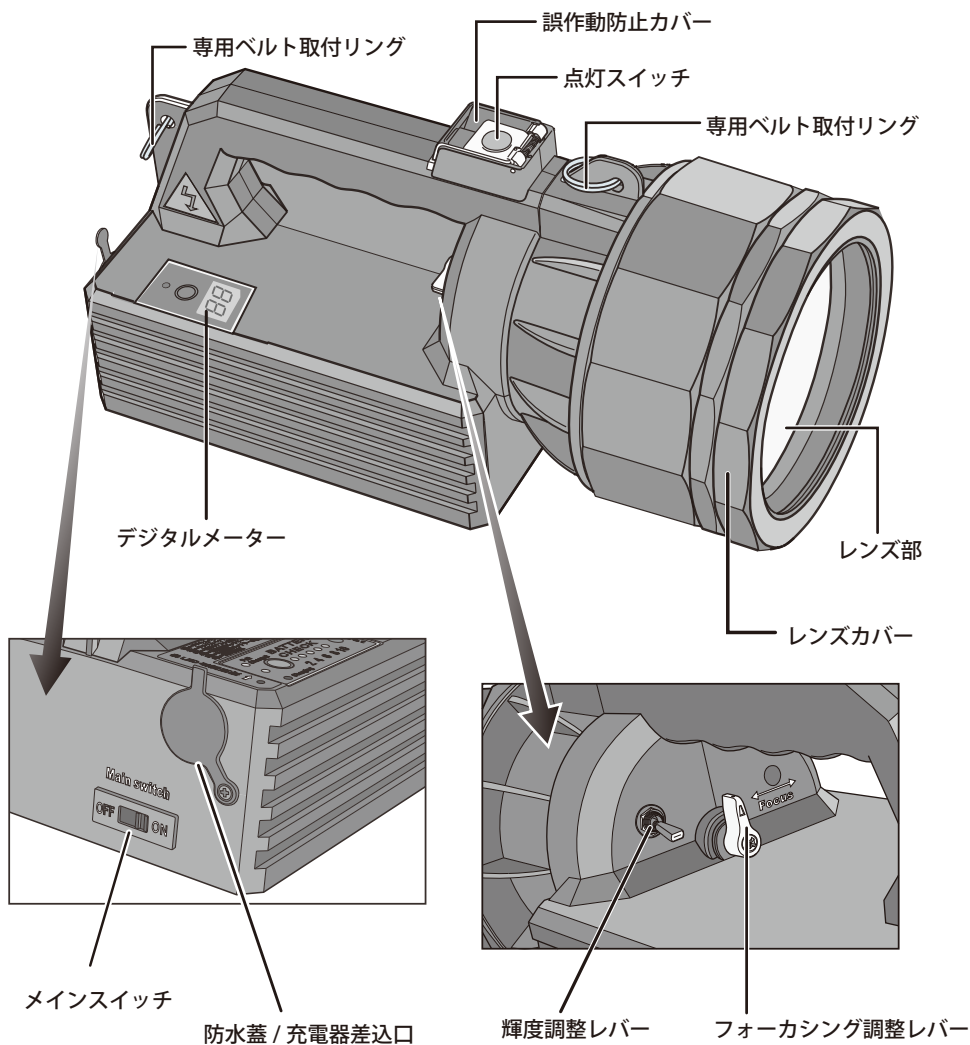


分解禁止



水没注意

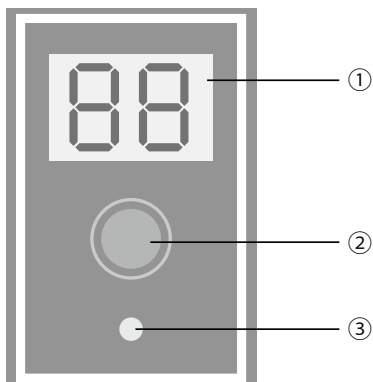
各部の名前



付属品

- ・透明拡散レンズカバー × 1
- ・高強度防水ケース × 1
- ・AC 連続点灯充電器 (100V~240V) × 1
- ・保証書付取扱説明書 × 1
- ・DC 連続点灯コネクター (3m) × 1
- ・リモコン × 1
- ・専用ベルト × 1

バッテリーチェッカーの名称とはたらき



① デジタルメーター

100% : Fu 表示
10~99% : 数値 表示
10%以下 : Lo 表示

② バッテリーチェックボタン

バッテリーチェックボタンを押している間、デジタルメーターが点灯し、電池残量が確認できます。

③ バッテリーランプ

ランプの色で充電状況をお知らせします。

点灯 (赤) : 充電中

点灯 (緑) : 満充電

点滅 (赤) : エラー ※メインスイッチを「オフ→オン」×2回繰り返して復帰させてください。

リモコンスイッチの名称とはたらき

リモコンスイッチにより、遮蔽物がない状態で20mまで遠隔操作が可能です。



① 点灯スイッチ・・・オン/オフ

② 点滅ストロボ・・・オン/オフ

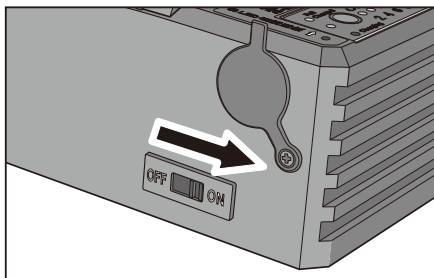
③ 輝度上昇・・・・・・ボタンを押し続ける間上昇

④ 輝度下降・・・・・・ボタンを押し続ける間下降

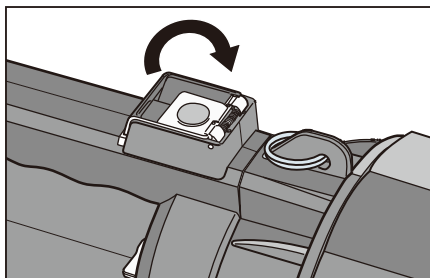
※必ずメインスイッチをオンに切り替えてから、リモコンスイッチをご使用ください。

点灯方法

①メインスイッチをオンに切り替える。



②誤作動防止カバーを上を持ち上げ、点灯スイッチを押す。



※点灯スイッチの、半透明シリコン製カバーは外さないでください。

※点灯状態となると、スイッチのLEDが赤く点灯します。

※本製品は無線機の近くで使用するとバッテリー保護回路が働き、点灯できなくなる場合があります。その際は一度充電を行うことで、再度点灯可能となります。

充電方法

①本体後部の防水蓋を外し、接続口に充電器を挿し込んでください。

※必ず点灯スイッチがOFFであることを確認してから、充電器を挿し込んでください。

②メインスイッチをオンに切り替えてください。

③充電器の電源プラグをAC100V~240Vの電源コンセントに挿し込んでください。

④充電中は、バッテリーランプが赤く点灯します。

⑤バッテリーランプが緑色に点灯すると充電完了です。

⑥本体から充電器を外し、電源コンセントから充電器の電源プラグを抜いてください。

※リチウムイオン電池を搭載していますので、継差し充電が可能です。

※過充電が行われない安全設計が施されています。

※充電中は、AC充電器から異音が出ますが故障ではありません。

※必ずバッテリーランプが緑色になるまで充電してください。

※メインスイッチがオフ状態では充電が開始されません。

※充電エラーが表示された場合、メインスイッチを「オフ→オン」×2回を繰り返して復帰させてください。

AC連続点灯方法

①本体後部の防水蓋を外し、接続口に充電器を挿し込んでください。

※必ず点灯スイッチがOFFであることを確認してから、充電器を挿し込んでください。

②メインスイッチをオンに切り替えてください。

③充電器の電源プラグをAC100V~240Vの電源コンセントに挿し込んでください。

④点灯スイッチを押してオンにしてください。

⑤AC充電の連続点灯が始まります。

⑥点灯スイッチをオフにすると、充電モードへ戻ります。

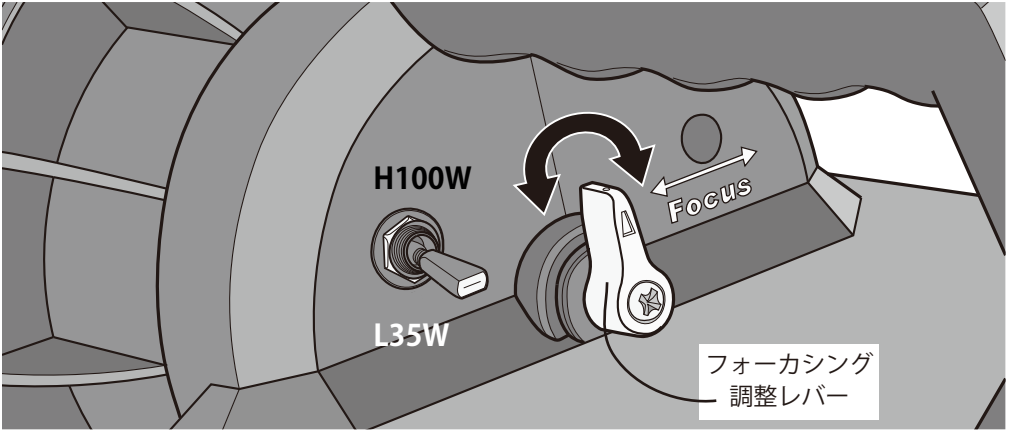
※充電エラーが表示された場合、メインスイッチを「オフ→オン」×2回を繰り返して復帰させてください。

フォーカシング調整機能

左右にレバーを切り替えると、ライトのフォーカシングを調整できます。

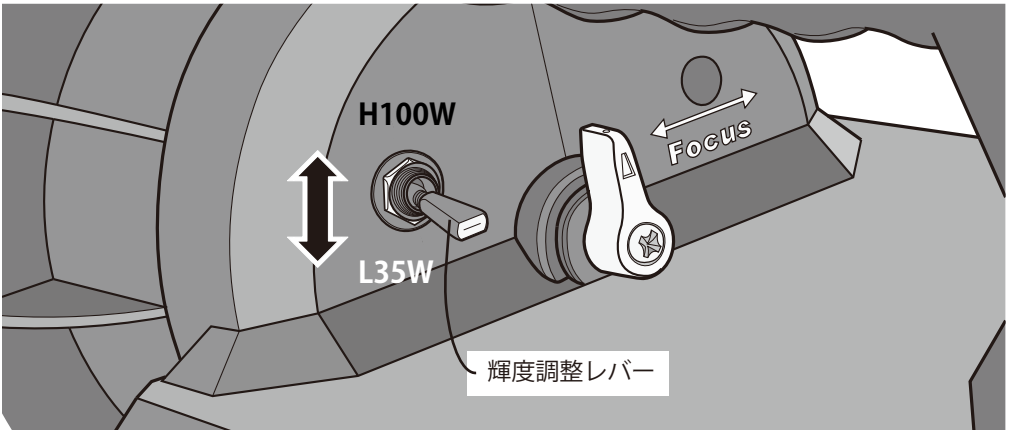
◇スポット配光（遠方照射に最適です。）

◇ワイド配光（近距離や広範囲の照射に最適です。）



輝度調整機能

上下にレバーを倒すと、ライトの輝度を調整できます。



・点灯時は常時35Wからスタートします。

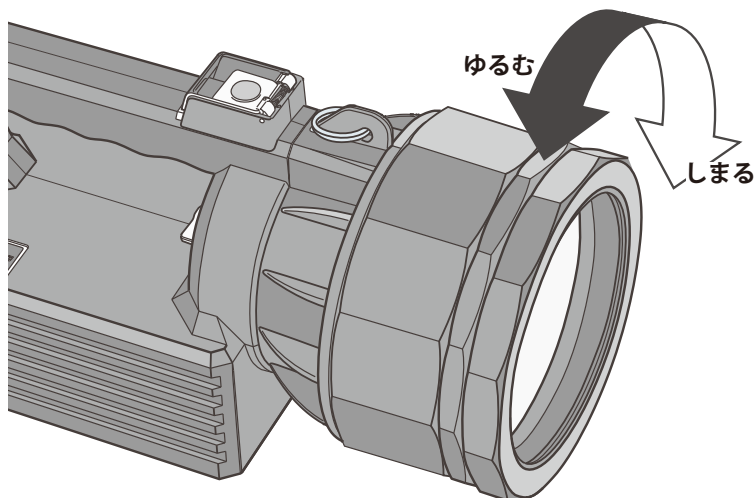
・11段の輝度調整が可能です。※デジタルメーターに輝度ランクを表示

L 1 2 3 4 5 6 7 8 9 H
(35W)  (100W)

レバーを上げる:出力上昇
レバーを下げる:出力下降

レンズカバーの取付方法

拡散レンズカバー（付属品）や、各種オプションレンズカバー（別売品）の取付方法です。



- ① レンズカバーを反時計回りに回して取り外す。
- ② 取り付けたいレンズカバーを時計回りに回して取り付ける。

※レンズカバーは必ず当社純正品をお使いください。本体の破損や怪我をする恐れがあります。

※無理やりに締めこむとネジ山が破損する恐れがあるのでご注意ください。

※締め込みがスムーズにいかない場合は、市販のシリコンプレーなどをネジ山に吹き付けてください。

※必ずメインスイッチをオフにした状態で行ってください。

■特殊レンズカバー（別売品）

製 品 名	850赤外線レンズカバー	型 式	3050IR850S-LC
	950赤外線レンズカバー		3050IR950S-LC
	530粉塵探査レンズカバー		3050GD530-LC
	365紫外線レンズカバー		3050BL365S-LC
	拡散365紫外線レンズカバー		3050BL365W-LC
	415タンパク変性レンズカバー		3050PT415-LC
	アイグラス		EX-415-OGEG

定期的な充電をお願いします。

◆ 本製品は、定期的な充電が必要です。 必ずお読みください

リチウムイオン電池はその特性上、使用しない状態においても内部で自己放電します。このため長期間放置すると過放電状態となり性能が著しく低下し、使用できなくなる事があります。製品のご使用後は、下記の手順で必ず充電を行ってください。

また、長期間ご使用になられない場合も、1ヶ月に1度を目安に充電を行ってください。

尚、充電を行わない長期保管が原因での性能劣化につきましては製品保証の対象外となりますので、ご注意ください。

充電について

製品の状態を良好に保つために、以下の際に充電を行ってください。

- ・ 製品のご使用後
- ・ 長期保管する場合（1ヶ月に1度程度）

充電の仕方

以下の手順で充電を行ってください。

- ① 本体後部の防水蓋を外し、接続口に充電器を挿し込んでください。
- ② メインスイッチをオンに切り替えてください。
- ③ AC充電器の電源プラグをAC100v~240vの電源コンセントに挿し込んでください。
- ④ 充電が始まります。
充電中は、バッテリーランプが赤く点灯します。
- ⑤ バッテリーランプが緑色に点灯すると充電完了です。
- ⑥ 本体から充電器を外し、コンセントから充電器の電源プラグを抜いてください。
- ⑦ 点灯スイッチをオンにし、ライトを10秒ほど点灯させてください。
- ⑧ 点灯スイッチをオフにしてください。
- ⑨ メインスイッチをオフにしてください。

故障かな？と思ったら

修理を依頼される前に、まず次の項目をご確認ください。

症 状	ここを確認してください	対処方法	取扱説明書 参照ページ
充電できない	メインスイッチはオンになっていますか？	メインスイッチをオンにしてください。	6ページ
	AC 充電器は正しく接続されていますか？	本体と AC 充電器を正しく接続し、電源プラグをコンセントに差し込んでください。	6ページ
点灯しない	メインスイッチはオンになっていますか？	メインスイッチをオンにしてください。	6ページ
	点灯スイッチはオンになっていますか？	点灯スイッチをオンにしてください。 (点灯スイッチ：オン／赤点灯、オフ／消灯)	6ページ
	充電がカラになっていませんか？	バッテリーチェッカーのバッテリーチェックボタンを押し、電池残量を確認してください。	6ページ

確認後、なお
異常があるとき

● 11ページの「困ったときは」をお読みいただき、当てはまる項目をお試しください。

◆充電できない場合

1. メインスイッチをオンにしてください。
2. AC充電器を正しく接続し、電源プラグをコンセントに差し込んでください。
3. そのまま 10分ほど 放置してください。
4. メインスイッチをオフにしてください。
5. メインスイッチを再度オンにしてください。
6. バッテリーランプをご確認ください。
赤く点灯していれば、正常に充電が行われています。

上記作業を試しても改善しない場合

- ご自身での分解は大変危険です。絶対におやめください。
- 故障の可能性がありますので、ご相談窓口までご連絡ください。
詳しくは、「保証とアフターサービス」(13 ページ) をご参照ください。

◆点灯しない場合

しばらく製品を使用していなかった場合、ライトが点灯しないことがあります。その場合は、以下の方法で本体のリセットを行い改善するかお試しください。

1. メインスイッチをオンにしてください。
2. AC充電器を正しく接続し、電源プラグをコンセントに差し込んで下さい。
3. AC充電器を取り外してください。
4. 点灯スイッチをオンにしてください。

※本製品は無線機の近くで使用するとバッテリー保護回路が働き、点灯できなくなる場合があります。その際は「点灯しない場合」の手順をお試しください。

上記作業を試しても改善しない場合

- ご自身での分解は大変危険です。絶対におやめください。
- 故障の可能性がありますので、ご相談窓口までご連絡ください。
詳しくは、「保証とアフターサービス」(13 ページ) をご参照ください。

製品名	SL35100[VR.5]
型式	SL35100-42STD-HP2
出力	100W↔35W (11段階輝度調整式)
最大光束	100w/9100(lm) 35w/3300(lm)
照射距離	100w/2200(m) 35w/1400(m)
本体点灯時間	100w/約1時間30分 35w/約3時間45分
色温度	4200K
本体重量	約2.8 kg
本体寸法	140×154×296 (mm)
フォーカス調整	スポット↔ワイド
電池型式	SLHBP-3050 ※Li-ion(リチウムイオン)バッテリー
電池仕様	PAN NCR18650B-4S3P 14.4V 10350mAh 147Wh
充電時間(約)	5時間
内容物	<ul style="list-style-type: none"> ・本体×1 型式: SL3570 (VR.5) ・拡散レンズカバー(乳白)×1 型式: 3050WW-LC ・AC連続点灯充電器(100V-240V)×1 型式: ACDCCH-3050 ・DC連続点灯コネクター(3m)×1 型式: 3MDC-3050 ・肩掛けベルト×1 型式: SHB-3050 ・高強度防水ケース×1 型式: BSWP-3570 ・保証書付取扱説明書×1 ・リモコンスイッチ×1 型式: RC-100

保証について

- 保証期間 ご購入日から2年間
- 保証内容 保証期間内はメンテナンス費用と送料なども全て無料となります。
消耗部品（ランプ・リチウムイオン電池等）は、保証対象外となります。
消耗部品は、初期不良の場合のみ交換させていただきます。

アフターサービスについて

- 保証期間中の修理は
万一故障した場合、弊社まで着払いにて製品をお送りください。
- 保証期間経過後の修理は
修理によって機能が維持できる場合は、ご希望により有料で修理させていただきます。
尚、送料はお客様負担となりますのでご了承ください。
- 修理を依頼されるときは
お買い上げの販売店もしくは下記記載の連絡先までご連絡ください。

修理を依頼されるときは

「故障かな?と思ったら」(P.10)と「困ったときは」(P.11)でご確認後、症状が改善しない場合は、ご使用をやめ当社までご連絡ください。
お問い合わせの際は、以下の項目をご確認いただき、お伝えください。

- 製品名 : SL35100(VR.5)
- 型 式 : SL35100-42STD-HP2
- シリアルナンバー : 本体裏面の「SER.NO」をお控えください。
- 故障の症状 : できるだけ具体的に

お問い合わせ（ご相談窓口）

レイギアーズ合同会社 047-429-8055

受付時間：月～金 9:00～17:00（土・日・祝・弊社指定休日を除きます。）

別売品

製品名	型式	標準価格(税別)
DC 連続点灯コネクタ (10m)	10MDC-3050	9,800 円
ワニ口 DC 連続点灯コネクタ (10m)	Y10MDC-3050	9,800 円
AC連続点灯充電器	ACDCCH-3050	18,000 円
ハイパワー外付バッテリー	BPSET	51,600 円
850赤外線レンズカバー	3050IR850S-LC	24,800 円
950赤外線レンズカバー	3050IR950S-LC	24,800 円
530粉塵探査レンズカバー	3050GD530-LC	24,800 円
365紫外線レンズカバー	3050BL365S-LC	24,800 円
拡散365紫外線レンズカバー	3050BL365W-LC	24,800 円
415タンパク変性レンズカバー	3050PT415-LC	31,000 円
アイグラス	EX-415-OGEG	11,000 円

※標準価格は、2018年6月現在・税抜

ご相談窓口におけるお客様の個人情報の取り扱いについて

ご相談窓口におけるお客様の個人情報の取り扱いについて

レイギアーズ合同会社（以下、当社）は、事業活動を通じて皆様から取得した個人情報は皆様の大切な財産であるとともに、当社にとっても重要資産であることを認識して、個人情報の保護を下記のとおり適切に行います。

1. 当社は、個人情報保護法および関連するその他の法令・規範を遵守します。また当社は、個人情報保護を維持するとともに、継続的な改善に努めます。
2. 当社は、個人情報保護に関する管理体制を確立するとともに、当社規程を役員および従業員に周知し、その遵守と徹底に努めます。
3. 当社は、個人情報をお客様に明示した利用目的の範囲内で取り扱います。また、当社はお客様からご提供いただいた個人情報、お客様の同意がある場合または正当な理由がある場合を除き、第三者に開示または提供しません。
4. 当社は、個人情報を正確な状態に保つとともに、個人情報の漏えい、滅失、き損等の予防に努め、個人情報の不正アクセス、情報セキュリティの向上、是正を継続的に実施します。
5. 当社は、お客様からの個人情報に関するお問い合わせ、開示等のご請求に誠実かつ迅速に対応します。

- ・製品及び本書の記載内容は、改善及び仕様の変更等により、予告なく変更することがあります。
- ・本書の内容につきましては万全を期しておりますが、誤り・記載もれなどお気づきの点がありましたら、当社へお問い合わせください。

レイギアーズ合同会社

RAYGEARS LLC

〒273-0005 千葉県船橋市本町7-4-15-4F

TEL : 047-429-8055 FAX : 047-429-8056

<http://www.search-light.jp>

< 無料修理規定 >

1. 正常な使用状態（取扱説明書、本体貼付ラベルなどの注意書に従った使用状態）で故障した場合には、無料修理をさせていただきます。
2. 保証期間内に故障して無料修理をお受けになる場合には、当社またはお買上げの販売店に保証書をご持参ご提示の上お申付けください。
3. 保証期間内でも次の場合は有料とさせていただきます。
 - (1) 本書のご提示がない場合
 - (2) 本書にお買上げの年月日、お客様氏名、もしくはお買上げの販売店名、検印の記入がない場合、または本書の字句を書替えられた場合
 - (3) 使用上の誤り、他の機器から受けた障害または不当な修理や改造による故障及び損傷
 - (4) お買上げ後の取付場所の移設、輸送、落下などによる故障及び損傷
 - (5) 火災、地震、風水害、落雷、その他の天変地変、公害、塩害、異常電圧などによる故障及び損傷
 - (6) 付属品などの消耗による交換
 - (7) ランプ・リチウムイオン電池などの消耗部品の故障及び損傷
4. 本書は日本国内においてのみ有効です。
Effective only in Japan.
5. 本書は再発行致しませんので大切に保管してください。

製品保証書

本書は、本書記載内容(裏面記載)に基づき、下記保証期間中に故障が発生した場合について無料修理を行うことをお約束するものです。

無料修理をご依頼になる場合は、本書をご提示の上、当社または、お買上げの販売店にお申し付けください。

また、詳細は裏面をご覧ください。

型式	SL35100-42STD-HP2		
お客様	お名前	様	
	ご住所	□□□□-□□□□	
	電話	()	
※お買上げ日	年	月	日
			保証期間 (お買上げ日より) 本体 2年
※販売店 (店名 / 住所 / 電話)			
レイギアーズ合同会社 〒273-0005 千葉県船橋市本町7-4-15-4F TEL. 047-429-8055 FAX.047-429-8056 http://www.search-light.jp			検印

●ご販売店様へ ※印蘭は必ず記入してお渡しく下さい。