

保証書付

取扱説明書 SL30WP [VR.4]

型式 SL30WP-55STD-HP

目次

安全上のご注意	2
各部の名前	4
点灯方法	5
充電方法	5
レンズカバーの取付方法	6
セルフメンテナンスについて	6
困ったときは / 仕様	7
保証とアフターサービス	8
別売品 / 個人情報の取り扱いについて	9

このたびは、本製品をお買い上げいただき誠にありがとうございます。

取扱説明書をよくお読みの上、正しく安全にお使いください。

ご使用前に「安全上のご注意」（2～3ページ）を必ずお読みください。

お読みになった後は、いつでも見られるところに必ず保管してください。

ご使用前に必ずお読みください。

本製品は安全を考慮し設計されておりますが、誤った使用方法をした場合は、製品破損、感電、火災により身体に害を及ぼすことがあり大変危険です。また、本製品を安全にご使用いただくために、次のことを必ずお守りください。

■表示内容を見逃して誤った使い方をした際に生じる危害や損害の程度を次の区分で表し、説明しています。



警告

この注意事項を守らないと、火災、感電、破損などによる死亡や大怪我等の事故の原因になります。



注意

この注意事項を守らないと、感電やその他の事故あるいは、本製品に害を与えたり製品寿命を縮める原因となります。

■お守りいただく内容の種類を次の絵表示で区分し、説明しています。



この絵表示は、してはいけない「禁止」事項です。



この絵表示は、必ず実行していただく「強制」事項です。

警告



- 点灯中のライトを直視しない
- 点灯中のライトを人や動物の目に直接照らさない
- 点灯中のライトを運転中の車や作業を行っている人に直接照らさない

目が損傷する危険や重大な事故の原因となります

- バッテリーを火気に投げ込まない
- 可燃物やガスの発生する環境で使用しない
- 高湿度や 40℃以上の高温、埃のひどいところに保管しない
- 点灯中のライトを燃えやすい物体に長時間照らさない



火災などの恐れがあります

警告



- 使用後は必ずスイッチを切る
- 使用後は必ず満充電を行う
- 定期的にメンテナンスを行う

守らないと、器具の損傷に繋がります



- 本製品を攻撃用武器として使用しない

重大な事故の原因となります

- アクセサリー交換時は、必ず電源がオフになっていることを確認する
- 触れる前に必ずレンズの温度が十分下がっているか確認する



火傷をする恐れがあります

- ガラスレンズが割れたり外れた場合は、電源を切り使用を中断する



重大な事故の原因となります

注意

- 子供の手の届かない場所に保管する



事故の原因となります



- 取付の際、カバーやフタを無理に閉めこまない
- 当社純正品以外の充電器やオプション品を使わない

故障や破損、事故の原因となります

- ライト点灯中に、ガラスレンズ部分と本体底部分を手で直接触らない
- 濡れた手で充電器を触らない



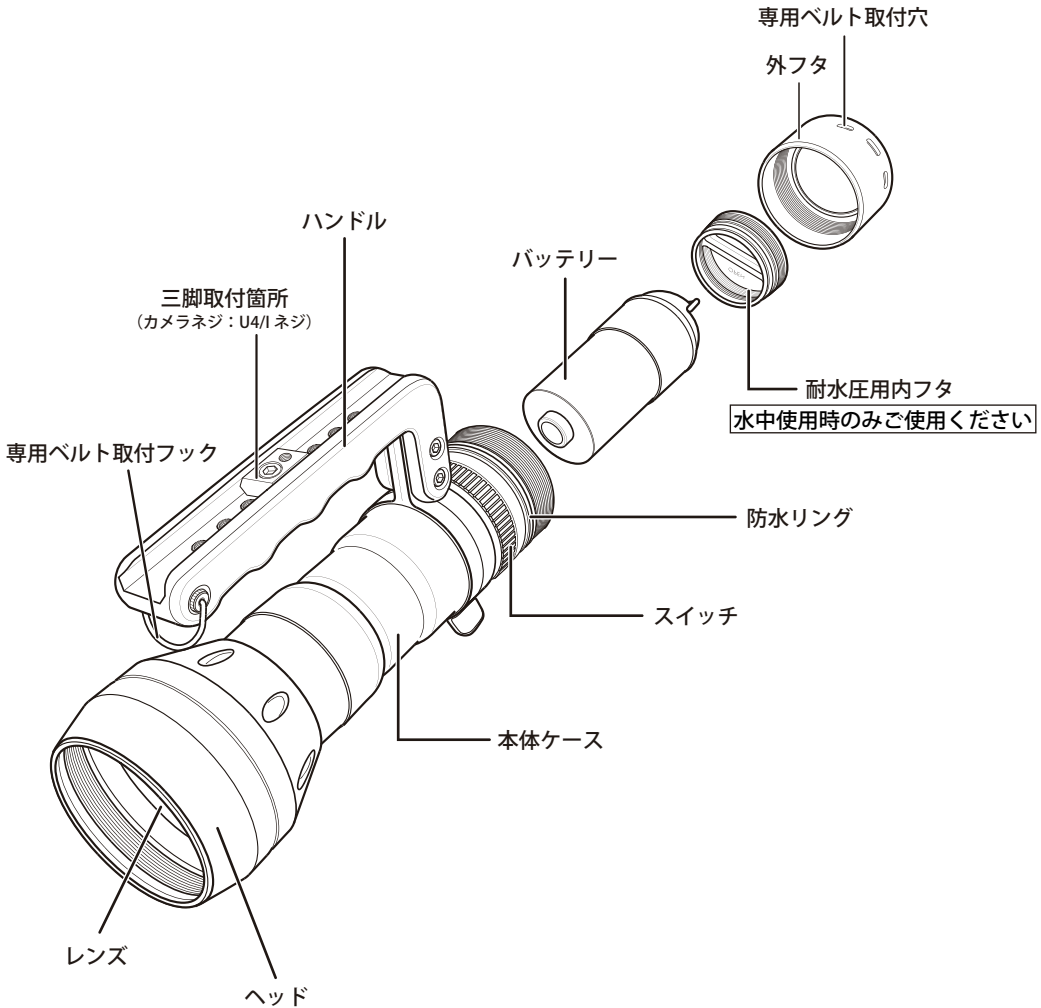
火傷や感電の恐れがあります



- 無線機の近くで使用すると、バッテリー保護回路が働き点灯できなくなる場合があります。その際は、バッテリーを取り外し、改めて使用してください。

故障や破損、事故の原因となります

各部の名前



付属品

- 透明拡散レンズカバー × 1
- AC 充電器 (100V ~ 240V) × 1
- 耐水圧用内フタ × 1
- 専用ボックス × 1
- 専用ベルト × 1
- 専用工具 × 1

点灯方法

①バッテリーを本体ケースに差し込む。

※バッテリーと本体ケースの溝を合わせ、しっかりと差し込んでください。

②外フタを防水リングが隠れるまでしっかりと締める。

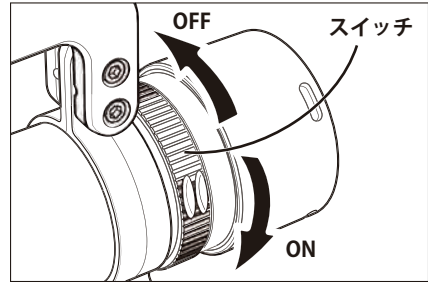
※フタを無理やり締めこむと、破損の原因となります。ご注意ください。

③スイッチを入れる。

※使用後は必ずスイッチをお切りください。

<水中使用の場合>

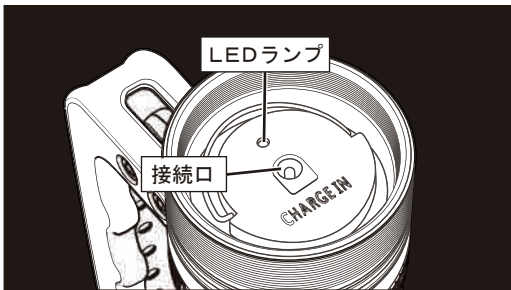
※付属の専用工具を使用して、必ず内フタを装着してください。



充電方法

①外フタを外す。

②接続口に AC 充電器を接続し、家庭用コンセントに差し込む。



LED ランプ

緑点灯・・・満充電

赤点灯・・・充電中

※充電をしながらライトを点灯することはできません。

※リチウムイオン電池を搭載していますので、継差し充電が可能です。

※過充電が行われない安全設計が施されています。

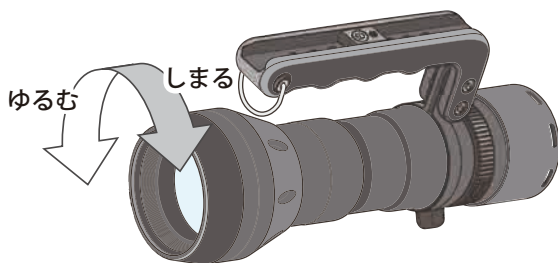
※充電中は、AC 充電器から異音が出ますが故障ではありません。

※バッテリーの LED ランプは、残り点灯時間が 10 分程になると赤く点滅します。

レンズカバーの取付方法

拡散レンズカバー（付属品）や、各種オプションレンズカバーの取付方法です。

- ①レンズカバーを反時計回りに回して取り外す。
- ②取り付けたいレンズカバーを時計回りに回して取り付ける。



- ※レンズカバーは必ず当社純正品をお使いください。本体の破損や怪我をする恐れがあります。
- ※無理やりに締めこむとネジ山が破損する恐れがあるのでご注意ください。
- ※締め込みがスムーズにいかない場合は、市販のシリコンスプレーなどをネジ山に吹き付けてください。
- ※必ずスイッチをオフにした状態で行ってください。

セルフメンテナンスについて

製品の状態を良好に保つため、下記のメンテナンスを定期的に行ってください。

- 使用後は必ず充電を行い、満充電の状態にする
- 充電器をバッテリーから外し、10秒ほど点灯させる
- スイッチをオフに切り替えてから保管する

※充電器を接続したまま放置すると、電池がカラになりますのでご注意ください。

防水機能を保つため、本体から取り外した防水リングを定期的にきれいな布で汚れを拭き取り、市販のシリコンスプレーなどをリング全体に吹き付けてから再び本体に取り付けてください。

- ご注意 長期保管する場合も、1ヶ月に1回を目安に上記の手順でメンテナンスを行ってください。
- 製品電池の保護安全回路の状態を良好に保つために必ず行ってください。
- リチウムイオン電池は、電池残量がカラの状態に放置することにより過放電状態となります。過放電状態となると、充電も点灯もできなくなり、新しい電池に交換しなくてはなりません。リチウムイオン電池は保障対象外となりますので、必ず定期メンテナンスを行ってください。
- 防水リングは消耗品のため、1年に1度新しい防水リングに交換してください。

困ったときは

充電できない場合

1. AC 充電器を正しく接続し、電源プラグをコンセントに差し込んでください。
2. そのまま 1時間ほど 放置してください。
3. 充電が開始され、通常 2 時間半～3 時間半程度で満充電となり、バッテリーの LED ランプが緑色に点灯します。

※上記作業をお試しいただき改善しない場合は、故障の可能性があります。その場合は、ご相談窓口までご連絡ください。

点灯しない場合

1. バッテリーを本体ケースから取り出し、セットしなおしてください。バッテリーと本体ケースの溝を合わせ、ポンッと音がするまでしっかりと差し込んでください。
2. スイッチをオンにし、点灯しているか確認してください。

※上記作業をお試しいただき改善しない場合は、故障の可能性があります。その場合は、ご相談窓口までご連絡ください。

仕様

製品名	SL30WP[VR.4]	色温度	5500K
型式	SL30WP-55STD-HP	本体重量	約1.6Kg
出力	30W	本体寸法	283×84×129(mm)
最大光束	3,200(lm)	充電時間	3時間±0.5時間
照射距離	600(m)	電池型式	SLHBP-30 <small>※Li-ion(リチウムイオン) バッテリー</small>
点灯時間	約90分	電池仕様	PAN NCR18650B-4S1P 14.4V 3400mAh 49Wh
セット内容	・本体 × 1 型式：SL30WP(VR.4) ・拡散レンズカバー（透明）× 1 型式：30WW-LC ・耐水圧用内フタ × 1 型式：WL-30 ・バッテリー × 1 型式：SLHBP-30 ・専用ボックス × 1 型式：BSWP-30 ・AC 充電器（100V～240V）× 1 型式：ACCH-30 ・専用ベルト × 1 型式：SHB-30 ・専用工具 × 1 型式：KG-30 【ケース込み総重量：3.3kg】		

保証について

- 保証期間 ご購入日から2年間
- 保証内容 保証期間内はメンテナンス費用と送料なども全て無料となります。消耗部品（ランプ・リチウムイオン電池等）は、保証対象外となります。消耗部品は、初期不良の場合のみ交換させていただきます。

アフターサービスについて

- 保証期間中の修理は
万一故障した場合、弊社まで着払いにて製品をお送りください。
- 保証期間経過後の修理は
修理によって機能が維持できる場合は、ご希望により有料で修理させていただきます。尚、送料はお客様負担となりますのでご了承ください。
- 修理を依頼されるときは
お買い上げの販売店もしくは下記記載の連絡先までご連絡ください。

修理を依頼されるときは

故障かな？と思ったら、「困ったときは」(P.7)でご確認後、症状が改善しない場合は、ご使用を中断し、当社までご連絡ください。お問い合わせの際は、以下の項目をご確認いただき、お伝えください。

- 製品名：SL30WP(VR.4)
- 型式：SL30WP-55STD-HP
- シリアルナンバー：バッテリー貼付ラベルの「SER.NO」をお控えください。
- 故障の症状：できるだけ具体的に

お問い合わせ（ご相談窓口）

株式会社サーチライトジャパン 03-5530-8470

受付時間：月～金 9:00～17:00(土・日・祝・弊社指定休日を除きます。)

別売品

製品名	型式	標準価格(税別)
ハイパワー予備バッテリー	SLHBP-30	46,000円
530粉塵探査レンズカバー	30GD530-LC	18,800円
365紫外線レンズカバー	30BL365S-LC	18,800円
拡散365紫外線レンズカバー	30BL365W-LC	18,800円
850赤外線レンズカバー	30IR850S-LC	18,800円
拡散850赤外線レンズカバー	30IR850W-LC	18,800円
950赤外線レンズカバー	30IR950S-LC	18,800円
拡散950赤外線レンズカバー	30IR950W-LC	18,800円
415タンパク変性レンズカバー	30PT415-LC	33,500円
アイグラス	EX-415-OGEG	11,000円
ベゼルカバー	30BZ-LC	6,800円

※標準価格は、2017年1月現在・税抜

ご相談窓口におけるお客様の個人情報の取り扱いについて

ご相談窓口におけるお客様の個人情報の取り扱いについて

株式会社サーチライトジャパン（以下、当社）は、事業活動を通じて皆様から取得した個人情報は皆様の大切な財産であるとともに、当社にとっても重要資産であることを認識して、個人情報の保護を下記のとおり適切に行います。

1. 当社は、個人情報保護法および関連するその他の法令・規範を遵守します。また当社は、個人情報保護を維持するとともに、継続的な改善に努めます。
2. 当社は、個人情報保護に関する管理体制を確立するとともに、当社規程を役員および従業員に周知し、その遵守と徹底に努めます。
3. 当社は、個人情報をお客様に明示した利用目的の範囲内で取り扱います。また、当社はお客様からご提供いただいた個人情報を、お客様の同意がある場合または正当な理由がある場合を除き、第三者に開示または提供しません。
4. 当社は、個人情報を正確な状態に保つとともに、個人情報の漏えい、滅失、き損等の予防に努め、個人情報の不正アクセス、情報セキュリティの向上、是正を継続的に実施します。
5. 当社は、お客様からの個人情報に関するお問い合わせ、開示等のご請求に誠実かつ迅速に対応します。

- ・製品及び本書の記載内容は、改善及び仕様の変更等により、予告なく変更することがあります。
- ・本書の内容につきましては万全を期しておりますが、誤り・記載もれなどお気づきの点がありましたら、当社へお問い合わせください。

株式会社サーチライトジャパン

SEARCHLIGHT JAPAN CO.,LTD

〒135-0063 東京都江東区有明3-7-26 有明フロンティアビルB棟9階

TEL.03-5530-8470 FAX.03-5530-8471

<http://www.search-light.jp>

< 無料修理規定 >

1. 正常な使用状態（取扱説明書、本体貼付ラベルなどの注意書に従った使用状態）で故障した場合には、無料修理をさせていただきます。
2. 保証期間内に故障して無料修理をお受けになる場合には、当社またはお買上げの販売店に保証書をご持参ご提示の上お申付けください。
3. 保証期間内でも次の場合は有料とさせていただきます。
 - (1) 本書のご提示がない場合
 - (2) 本書にお買上げの年月日、お客様氏名、もしくはお買上げの販売店名、検印の記入がない場合、または本書の字句を書替えられた場合
 - (3) 使用上の誤り、他の機器から受けた障害または不当な修理や改造による故障及び損傷
 - (4) お買上げ後の取付場所の移設、輸送、落下などによる故障及び損傷
 - (5) 火災、地震、風水害、落雷、その他の天変地変、公害、塩害、異常電圧などによる故障及び損傷
 - (6) 付属品などの消耗による交換
 - (7) ランプ・リチウムイオン電池などの消耗部品の故障及び損傷
4. 本書は日本国内においてのみ有効です。
Effective only in Japan.
5. 本書は再発行致しませんので大切に保管してください。

製品保証書

本書は、本書記載内容(裏面記載)に基づき、下記保証期間中に故障が発生した場合について無料修理を行うことをお約束するものです

無料修理をご依頼になる場合は、本書をご提示の上、当社または、お買上げの販売店にお申し付けください。

また、詳細は裏面をご覧ください。

型式	□ SL30WP-55STD-HP		
お客様	お名前	様	
	ご住所	□□□□-□□□□	
	電話	()	
※お買上げ日	年	月	日
	保証期間 (お買上げ日より)		本体 2年
※販売店(店名)	見本		
株式会社サーチライトジャパン 〒135-0063 東京都江東区有明3-7-26 有明フロンティアビルB棟9階 TEL.03-5530-8470 FAX.03-5530-8471 http://www.search-light.jp			検印

●ご販売店様へ ※印欄は必ず記入してお渡してください。

切り取り線